

# ABS | Armoires

ARMOIRE RÉFRIGÉRANTE ► BLANC

## QR 200



ENERGY SAVING

GAS  
**R600a**



70 mm

**A**  
ENERGY CLASS

**4**  
CLIMATIC CLASS

38°C



### DÉTAILS



Commutateur principal et thermostat numérique montés de série



Poignée de porte en mousse



Serrure montée de série



Étagère avec une petite distance entre la ligne et l'étagère inférieure montée de série



Ventilateur d'assistance interne



### CARACTÉRISTIQUES GÉNÉRALES

- Réfrigérateur vertical 200 L
- Armoire externe blanche, thermoformée à l'intérieur
- Évaporateur à tubulure intégrée avec un système de refroidissement assisté par ventilateur
- Cycle de dégivrage automatique par arrêt du compresseur
- Agent moussant : Cyclopentane (70 mm par côté)
- Thermostat numérique
- Interrupteur principal indépendant et rétro-éclairé (couleur blanche)
- Joint amovible et poignée le long du profil de la porte
- Porte réversible (pas de fermeture automatique)
- Verrouillage de la porte monté de série
- Clayettes réglables: 2 + 1 inférieure
- Pieds réglables N° 2 + Roulettes N° 2 à l'arrière
- Classe énergétique: A

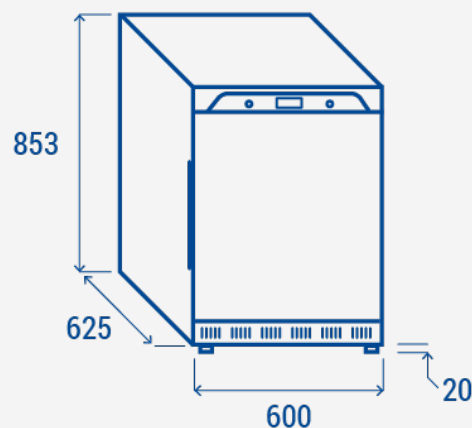
### SPÉCIFICATIONS TECHNIQUES

Capacité	200 L
Température	+0°C - +10°C
Consommation	0.934 kWh/24h
Puissance nominale	120 W
Niveau de bruit	52 dB(A)
Poids net	37 Kg
Poids brut	41 Kg
Dimensions extérieures (LxPxH mm)	600x625x853
Dimensions internes (LxPxH mm)	458x465x603
Dimensions de l'emballage (LxPxH mm)	640x660x890
Quantités de chargement 20'/40'/40'HQ	54/108/162

### CERTIFICATIONS

CE  RoHS

### DIMENSIONS DU PRODUIT



COOL HEAD EUROPE   
We make the world a cooler place

[www.coolheadeurope.com](http://www.coolheadeurope.com)